

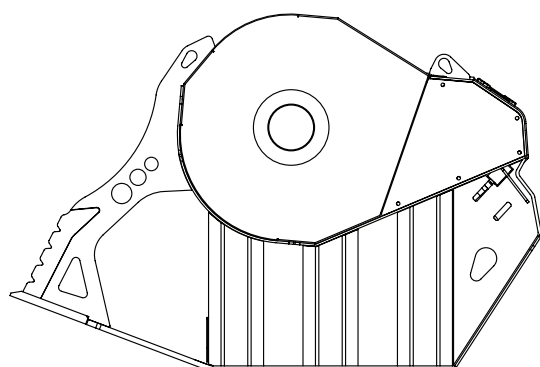
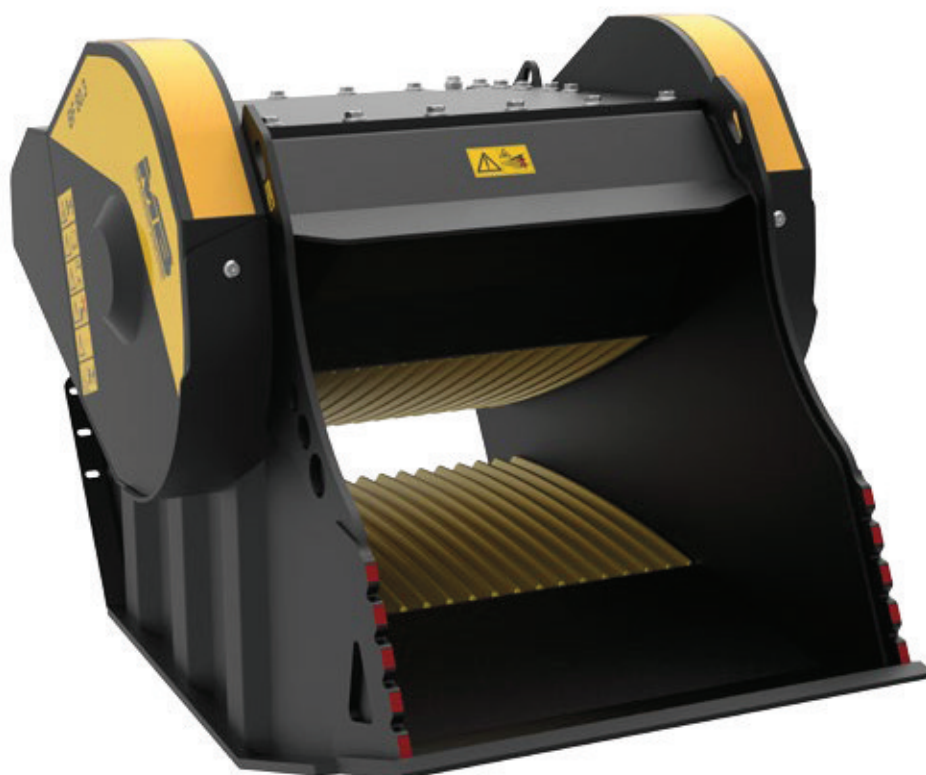
# BF 80.3 S4

# MTB<sup>®</sup>

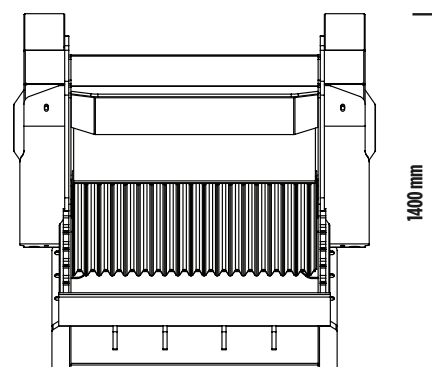
THE CRUSHING EVOLUTION

# NEW!

- + PRODUKTIV
- + AUSGEWUCHTET
- + ZUVERLÄSSIG
- + KOMPAKT
- + ROBUST
- + EINFACHE WARTUNG



2050 mm



1300 mm

1400 mm

# NEW!

ENTDECKEN  
SIE MEHR



GERMAN



## BF 80.3 S4

Der Backenbrecherlöffel BF80.3 ist kompakt, vielseitig und für Zerkleinerungs- und Recyclingarbeiten sowohl im Außenbereich als auch in geschlossenen Räumen geeignet. Das Gewicht und die reduzierten Ausmaße erleichtern die Bewegungen und machen sie schnell und kostengünstig, wobei Effizienz und Produktivität stets hoch bleiben.

## ZUBEHÖR

EMPFOHLENES ERSATZTEILSET  
FESTER ANSCHLUSS  
SCHNELLANSCHLUSS BUCHSE  
MAGNETABSCHIEDER  
BETRIEBSSTUNDENZÄHLER  
BESPRÜHEINHEIT  
24 MONATE GARANTIE

## ANWENDUNGSBEREICHE

RECYCLING  
STÄDTISCHE BAUSTELLEN  
STRASSENBAU  
ABRISS  
AUSGRABUNGEN  
BERGWERKE  
GIEßEREIEN  
GESCHLOSSENE RÄUME

## TECHNISCHE EIGENSCHAFTEN

ARBEITSMASCHINE	LADEKAPAZITÄT	ÖFFNUNG DER BACKEN	REGULIERUNG AUSGANG BRUCHMATERIAL	ABMESSUNGEN
 ≥ 18,5 Ton	0,70 m <sup>3</sup>	L 850 H 510 mm	≥ 15 ≤ 135 mm	2050 x 1300 H 1400 mm
ÖLFLUSS	DRUCK	GEGENDRUCK	GEWICHT	HÖCHSTPRODUKTION
150 l/min. 160-170 l/min.	220 bar 250 bar	10 bar	3 Ton	34 m <sup>3</sup> /h

Die angegebenen Daten sind unverbindlich. Der Hersteller behält sich vor jederzeit, ohne Vorankündigung, Verbesserungen an seinen Produkten vorzunehmen. Die Angaben zum Gewicht des Baggers sind rein ungefähr und können Änderungen unterliegen. Toleranz von 20%.

Rev. 2017 / 03